

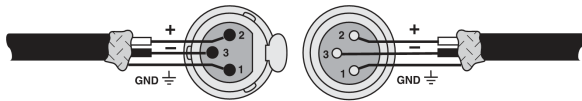


R2 Multi-FLEX

FAST SET-UP

Entradas

Entradas balanceadas usuais (1-malha), (2+), (3-).
Já contam com HPF subsônico interno em 25Hz – não usar outro filtro nessa região! O desempenho dos graves será prejudicado!
 O ganho das entradas é fixo em 32dB (40x).
 O nível de sinal para max. potência = +7dBu (1,7Vrms).



Chave Stereo-Mono/Bridge

Stereo: para usar os dois canais separados; como em multi-vias
Mono/Bridge: para usar os dois canais “linkados” com o mesmo sinal em **mono** ou **bridge** (O sinal de áudio poderá entrar em qualquer um dos dois canais).

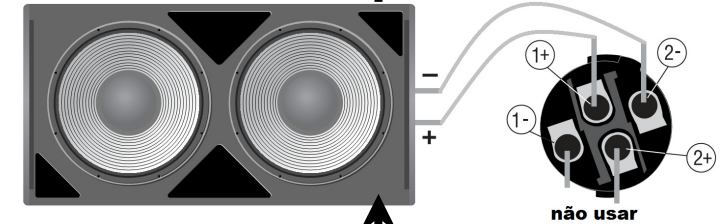
Este Manual traz somente especificações de interesse imediato no processo de instalação e rápido início do uso.

Especificações técnicas detalhadas podem ser encontradas em:

www.amplificadoresnextpro.com.br

Modo BRIDGE

Utilizamos apenas o Speakon do **CH-1**. A chave *Stereo-Mono/Bridge* deverá estar **pressionada** (modo mono/bridge). O sinal de áudio poderá entrar em qualquer um dos dois canais.
O cabo de saída é específico para BRIDGE – muita atenção!
2000W em 4 ou 8Ω



Led BAD AC

Este equipamento **NÃO sofrerá nenhum dano** se for conectado a uma tensão incorreta muito alta, até o limite de 420Vac; Se isso acontecer, **ele não ligará, mantendo-se totalmente seguro**. Tal será indicado pelo led **Led BAD AC** piscando.

Alimentação AC

De 100 à 260V sem qualquer diferença no desempenho;

É necessário **100V** no mínimo para iniciar. Funciona mesmo abaixo de 100V após iniciado, com mínimo de 65V.

Dimensionar a fiação em **6A** p/unidade

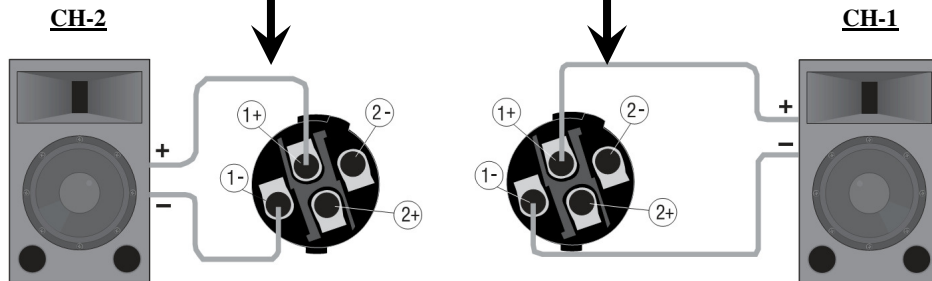
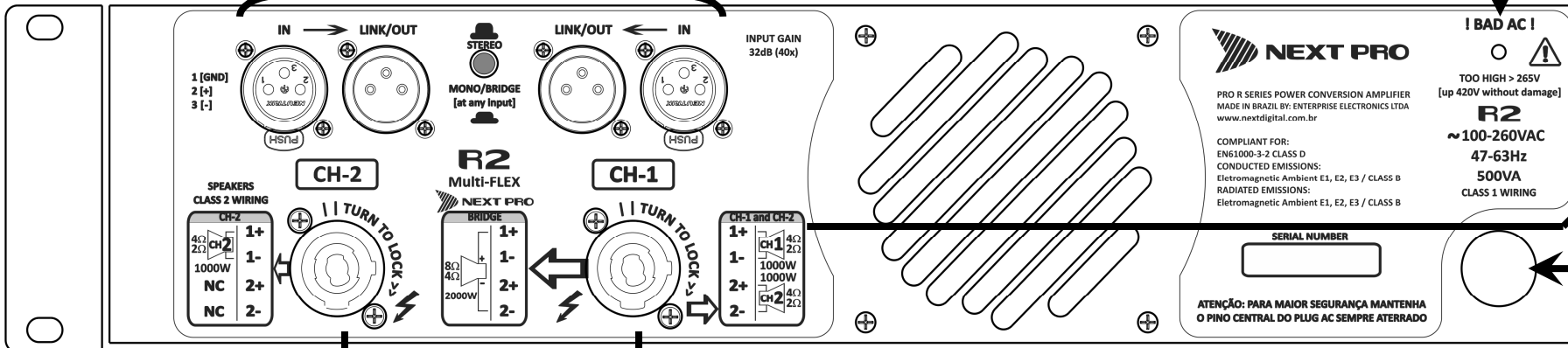


Aterrar o pino central!
 Lei federal n. 11.337/2006

Não corte o plug AC!
Não remova o pino central!
 Isso poderá ocasionar o **CANCELAMENTO DA GARANTIA!**

CH-1 → LOW

CH-2 → HIGH



Usando as duas saídas (stereo ou dual/mono)

Cada canal sai pelo seu próprio Speakon e utilizamos cabos separados para **CH-1** e **CH-2**.
 A chave *Stereo-Mono/Bridge* deverá estar **solta** (stereo) se os sinais forem diferentes ou **pressionada** (mono/bridge) se ambos os canais compartilharem do mesmo sinal.
ATENÇÃO: se um dos canais operar sem carga (sem falante conectado) recomenda-se manter o respectivo volume **fechado!**

1000W/2Ω | 1000W/4Ω | 600W/8Ω p/ canal

Usando os dois canais com um único cabo (exemplo: bi-amp)

Quando os dois canais devem seguir pelo mesmo cabo – ex: bi-amp com crossover ativo externo.

ATENÇÃO: esta conexão está disponível apenas no **Speakon do CH-1**

A chave *Stereo-Mono/Bridge* deverá estar **solta** (modo stereo).

ATENÇÃO: se um dos canais operar sem carga (sem falante conectado) recomenda-se manter o respectivo volume **fechado!**

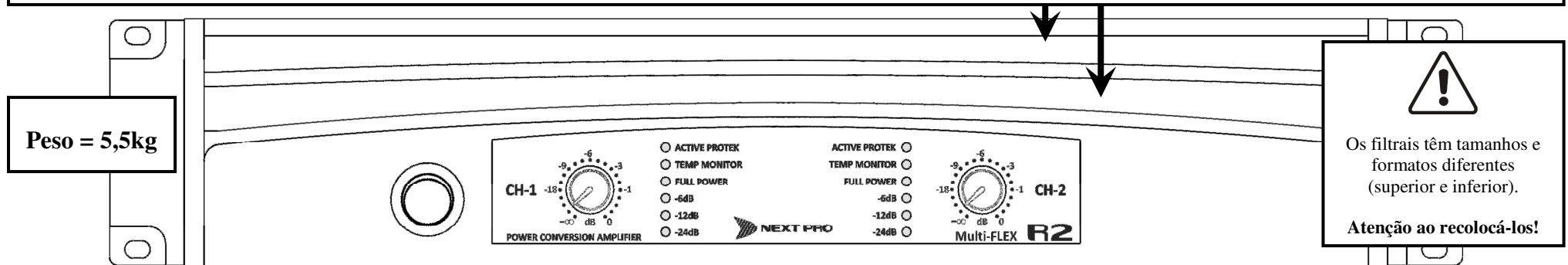
Low → 1600W/2Ω ou 1100W/4Ω | High → 1600W/2Ω ou 1100W/4Ω

Entradas de ar e filtros



O fluxo de ar deste equipamento é da FRENTE para TRÁS – evite colocá-lo em um mesmo rack com aparelhos que tenham fluxo de ar contrário. Os filtros de ar (filtrais) podem ficar sujos após operarem em ambientes muito empoeirados. Retire-os com as mãos pela frente e lave-os com água e sabão neutro. Deixe secar à sombra.

NÃO opere o equipamento SEM os filtros de ar! Isso poderá resultar no CANCELAMENTO DA GARANTIA!



Led's Active – Protek

Este equipamento possui sistemas que se auto-adaptam ao regime musical e as condições de trabalho existentes. Eles levam em consideração o tipo de programa, as caixas acústicas e suas diferentes impedâncias, cabos e conectores, o AC disponível, a temperatura ambiente, entre outras variáveis. Portanto, a intervenção das proteções é uma possibilidade bastante remota.

Se chegar a ocorrer, quase todas as proteções quando ativadas (exceto BAD AC) sinalizam pelos led's ACTIVE-PROTEK acendendo na cor **vermelha**. Todos os sistemas de proteção são auto-resetáveis e o equipamento somente não voltará a funcionar se o problema não for sanado;

Os problemas mais comuns capazes de interromper o funcionamento deste aparelho provém de caixas acústicas e/ou cabos e conectores com problemas, bem como tensão AC fora da faixa permitida (100-260V) ou de capacidade inadequada para o equipamento.



Led's Temp Monitor

Um ambiente muito quente (acima de 45°C) combinado a um regime de trabalho excepcionalmente pesado poderá ocasionar a intervenção do TEMP MONITOR – se isso ocorrer **NÃO** haverá desativamento do áudio, mas poderá haver diminuição da potência disponível;

Para evitar essa situação é recomendável manter os filtros de ar sempre limpos (sem muita poeira aparente) e posicionar os rack's nos espaços mais frescos e ventilados que a instalação permitir;

O TEMP MONITOR é sinalizado por seus led's piscando na cor azul e **NÃO representa risco!**

Porém demonstra que a instalação não foi efetuada de maneira satisfatória para o trabalho em questão, sendo necessário maior atenção as recomendações fornecidas neste quadro.



UTILIZE SOMENTE CABOS, MULTICABOS E CONECTORES DE BOA QUALIDADE! TANTO DE ÁUDIO COMO DE ENERGIA ELÉTRICA!

Cabos, multicabos e conectores de baixa qualidade ou em mau estado poderão provocar ruídos, oscilações e até acidentes. Poderão ainda acionar as proteções do amplificador.

Se algum dano resultar do uso de cabos e conectores em más condições ou sub-dimensionados, este dano NÃO SERÁ COBERTO PELA GARANTIA!

Certificado de Garantia Legal e Termos da Garantia Contratual

A **Enterprise Electronics Ltda** garante por

Série Pro-R: 5 anos totais (3 meses de Garantia Legal + 57 meses de Garantia Contratual Transferível);

Série Nano: 2 anos totais (3 meses de Garantia Legal + 21 meses de Garantia Contratual Transferível);

Série NanoBox: 1 ano total (3 meses de Garantia Legal + 9 meses de Garantia Contratual Não Transferível);

contados a partir da data de aquisição, conforme a Nota Fiscal de compra, a qualidade e o funcionamento dos produtos por ela fabricados e devidamente registrados. No caso das Séries **Pro-R** e **Nano**, se o produto for revendido, o tempo de **Garantia Contratual** restante poderá ser transferido ao novo proprietário por meio de um novo Registro, mas desde que o novo proprietário esteja de posse da Nota Fiscal original.

Para acionar a Garantia o produto deverá estar registrado e o produto defeituoso, com o seu número de série intacto, **deverá ser apresentado no ponto de revenda onde foi adquirido, acompanhado da Nota Fiscal**. Os componentes que apresentaram defeitos ou vícios de fabricação dentro do período da **Garantia Legal** (90 dias) serão repostos sem nenhum ônus por parte do consumidor. O prazo máximo para o reparo é o previsto em Lei (30 dias).

Termos da Garantia Contratual

A **Garantia Contratual** é complementar à Legal, ofertada mediante o Registro do produto e dependente de análise técnica. **Não serão cobertos pela Garantia Contratual** danos causados por uso indevido, imperícia ao operar o produto, instalação inadequada, acidentes, choques mecânicos, transporte inadequado, fenômenos naturais, má conservação e danos causados pela severa ação de intempéries. **A Garantia Contratual será encerrada** se for constatada alteração de quaisquer componentes, inclusive a remoção do plug ou do pino de terra do cabo de força, bem como quaisquer intervenções internas realizadas por pessoas não autorizadas e a remoção e/ou rasura do número de série. No período da **Garantia Contratual** eventuais despesas com o transporte do equipamento são de inteira responsabilidade do usuário e o prazo máximo para o reparo é de 30 dias.

Não são de responsabilidade da Enterprise Electronics Ltda danos causados a pessoas e/ou a outros equipamentos que sejam resultantes de instalação e/ou operação incorreta ou imprudente de qualquer produto fabricado pela Enterprise Electronics Ltda. A **Enterprise Electronics Ltda** também não se responsabiliza por eventuais perdas, danos, lucros cessantes e/ou prejuízos ocorridos ao usuário durante o período em que o equipamento necessitar de manutenção.

Todo equipamento fabricado pela **Enterprise Electronics Ltda** tem garantia de fornecimento de componentes de reposição, segundo as normas vigentes na legislação, mesmo para equipamentos fora da Garantia e independente de existir ônus por parte do usuário ou não.



Para ter pleno direito à Garantia Contratual é necessário fazer o Registro on-line do seu produto em: www.amplificadoresnextpro.com.br/index.php/registro